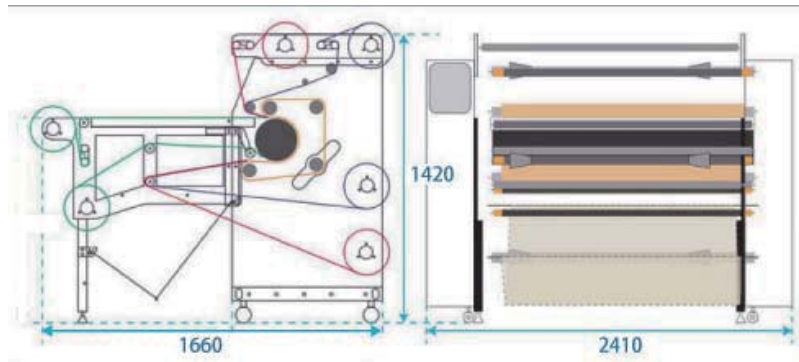


ハイブリッド型連続式昇華転写プレス機

CHIMAERA

■ 様々な用途に対応可能なスタンダードモデル

1630mmとスタンダードな昇華転写機の有効幅を確保
のぼりや旗幕、テキスタイルアパレル、バスタオルなど様々な
広幅商品の生産に対応可能です。



■ オイル式ヒーターロール

長時間の連続作業でも、温度変化の少ない
オイル式ヒーターロールを採用。
安定した発色品質により、
スポーツアパレル等の用途においても
安心した生産が可能です。

■ メディアに合わせて手軽に最適調整



メディア毎にマニュアル式の
テンションバーを搭載。
簡単なテンション調整により、
転写紙や生地、ベース紙の
シワを防ぎます。

328 万円

※諸費用・消費税が別途発生いたします。

ヒーター	オイル式
電源	3相 200V / 30A
ドラムサイズ	260mm
プレス有効幅	1630mm
最高設定温度	240°C
サイズ	2410×1660×1420mm
重量	775kg

◆ サンプル ご請求・お問い合わせはこちらまで

PHONE 06-6767-7970 **FAX 06-6767-7971**



日本デジタルグラフィック株式会社

【本社】542-0072 大阪府大阪市中央区高津 1-9-1 サムティンテリジ'エンビル9階

看板資材・看板アイテム・大判大型出力受注サイト **まいdo!**



<http://www.nd-graphic.co.jp> /E-mail info@nd-graphic.co.jp



<http://www.signmall-maido.com> /E-mail info@signmall-maido.com

* 製品改良の為予告無く仕様・性能を
変更する事があります。

● 製品のお求めは